



**HERZOG**<sup>®</sup>  
Trenzadoras

IDEAS PATENTES DESDE 1861

# TREZADORAS DE USO METÁLICO DE LA LÍNEA **KBD 140**

para la producción entre otros de conductores eléctricos o conexiones flexibles



- ▶ Válida para el trabajo tanto con hilos sintéticos como hilos de acero, aluminio o cobre
- ▶ Para cada aplicación un modelo de huso propio
- ▶ Funcionamiento de gran fiabilidad
- ▶ Alta productividad y bajo mantenimiento

August Herzog USA  
109A Midsouth Drive  
USA West End, NC 27376  
Tel: +1 910 295 9763  
Fax: +1 910 295 9764  
e-mail: herzogusa@ac.net

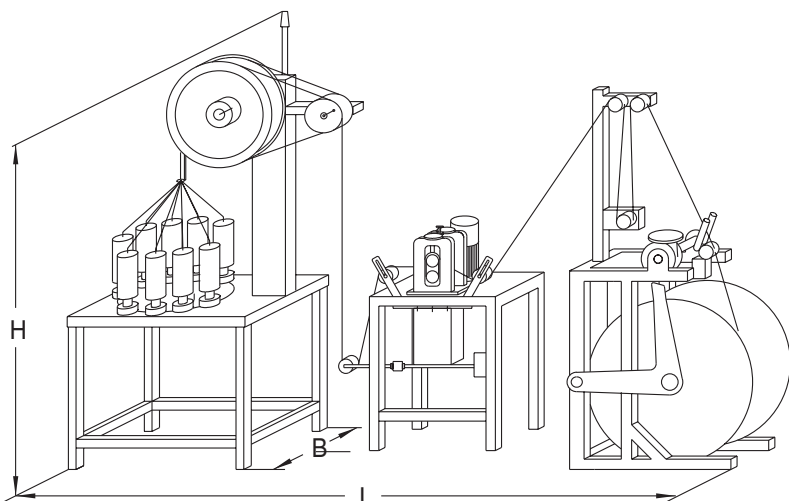
August Herzog Maschinenfabrik GmbH & Co. KG  
Postfach 20 01 52 · D-26045 Oldenburg  
Am Alexanderhaus 160 · D-26127 Oldenburg  
Telefon: +49 441/30 08-0 · Telefax: +49 441/30 08-100  
<http://www.herzog-online.com>  
e-mail: [info@herzog-online.com](mailto:info@herzog-online.com)

## ► INFORMACIONES TÉCNICAS



**HERZOG**  
Trenzadoras

IDEAS PATENTES DESDE 1861



► Modelo de máquina	KBD 1/12-140	KBD 1/16-140	KBD 1/24-140	KBD 1/32-140	KBD 1/36-140	KBD 1/48-140
Número de husos	12	16	24	32	36	48
Ecartamiento en mm	140	140	140	140	140	140
Longitud en mm (L)	1350	1350	1530	1850	1900	2200
Anchura en mm (B)	770	770	860	1080	1125	1400
Altitud en mm (H)	1985	1985	2420	2610	2650	2700
Peso en kg	450	480	620	710	850	1160
Potencia del motor en kw	0,55	0,55	0,75	1,1	1,1	1,5
Velocidad (Revoluciones de la platina)	175	175	175	175	175	175
Tubo central en mm	27	27	27	400	440	740
Tipo de huso	AFDR 140	AFDR 140	AFDR 140	AFDR 140	AFDR 140	AFDR 140
Medidas de la bobina en mm	68 x 150	68 x 150	68 x 150	68 x 150	68 x 150	68 x 150
Volumen de la bobina en cm <sup>3</sup>	471	471	471	471	471	471
Polea de tiraje, diámetro en mm	500 x 110	700 x 110	700 x 110	700 x 110	700 x 110	700 x 110

► Opciones						
Huso para hilos textiles sintéticos	AFD 140	AFD 140	AFD 140	AFD 140	AFD 140	AFD 140
Medidas de la bobina en mm	78 x 280	78 x 280	78 x 280	78 x 280	78 x 280	78 x 280
Volumen de la bobina en cm <sup>3</sup>	1211	1211	1211	1211	1211	1211
Tiraje múltiple	<input type="radio"/>	<input type="radio"/>	<input type="radio"/>	<input type="radio"/>	<input type="radio"/>	<input type="radio"/>
Tiraje por bandas de presión	<input type="radio"/>	<input type="radio"/>	<input type="radio"/>	<input type="radio"/>	<input type="radio"/>	<input type="radio"/>
Regulador mecánico de la longitud del paso	<input type="radio"/>	<input type="radio"/>	<input type="radio"/>	<input type="radio"/>	<input type="radio"/>	<input type="radio"/>
Regulador electrónico de la longitud del paso	<input type="radio"/>	<input type="radio"/>	<input type="radio"/>	<input type="radio"/>	<input type="radio"/>	<input type="radio"/>
Control de la marcha sin carga de las bobinas	<input checked="" type="radio"/>	<input checked="" type="radio"/>	<input checked="" type="radio"/>	<input checked="" type="radio"/>	<input checked="" type="radio"/>	<input checked="" type="radio"/>
Unidad del punto del trenzado	<input checked="" type="radio"/>	<input checked="" type="radio"/>	<input checked="" type="radio"/>	<input checked="" type="radio"/>	<input checked="" type="radio"/>	<input checked="" type="radio"/>
Ajuste en altura eléctrico del control del punto del trenzado	<input type="radio"/>	<input type="radio"/>	<input type="radio"/>	<input type="radio"/>	<input type="radio"/>	<input type="radio"/>
Control del punto de trenzado	<input checked="" type="radio"/>	<input checked="" type="radio"/>	<input checked="" type="radio"/>	<input checked="" type="radio"/>	<input checked="" type="radio"/>	<input checked="" type="radio"/>
Contador de horas de servicio	<input type="radio"/>	<input type="radio"/>	<input type="radio"/>	<input type="radio"/>	<input type="radio"/>	<input type="radio"/>
Recepción del trenzado en plegador con carretes	<input type="radio"/>	<input type="radio"/>	<input type="radio"/>	<input type="radio"/>	<input type="radio"/>	<input type="radio"/>
- con distribuidor UHING	<input type="radio"/>	<input type="radio"/>	<input type="radio"/>	<input type="radio"/>	<input type="radio"/>	<input type="radio"/>
Protecciones	<input checked="" type="radio"/>	<input checked="" type="radio"/>	<input checked="" type="radio"/>	<input checked="" type="radio"/>	<input checked="" type="radio"/>	<input checked="" type="radio"/>
Cabina completa	<input type="radio"/>	<input type="radio"/>	<input type="radio"/>	<input type="radio"/>	<input type="radio"/>	<input type="radio"/>
Lubricación central	<input type="radio"/>	<input type="radio"/>	<input type="radio"/>	<input type="radio"/>	<input type="radio"/>	<input type="radio"/>
Unidad de presado	<input type="radio"/>	<input type="radio"/>	<input type="radio"/>	<input type="radio"/>	<input type="radio"/>	<input type="radio"/>

● Estandar    ○ Opción    Reservado el derecho de modificación debido a mejoras técnicas.