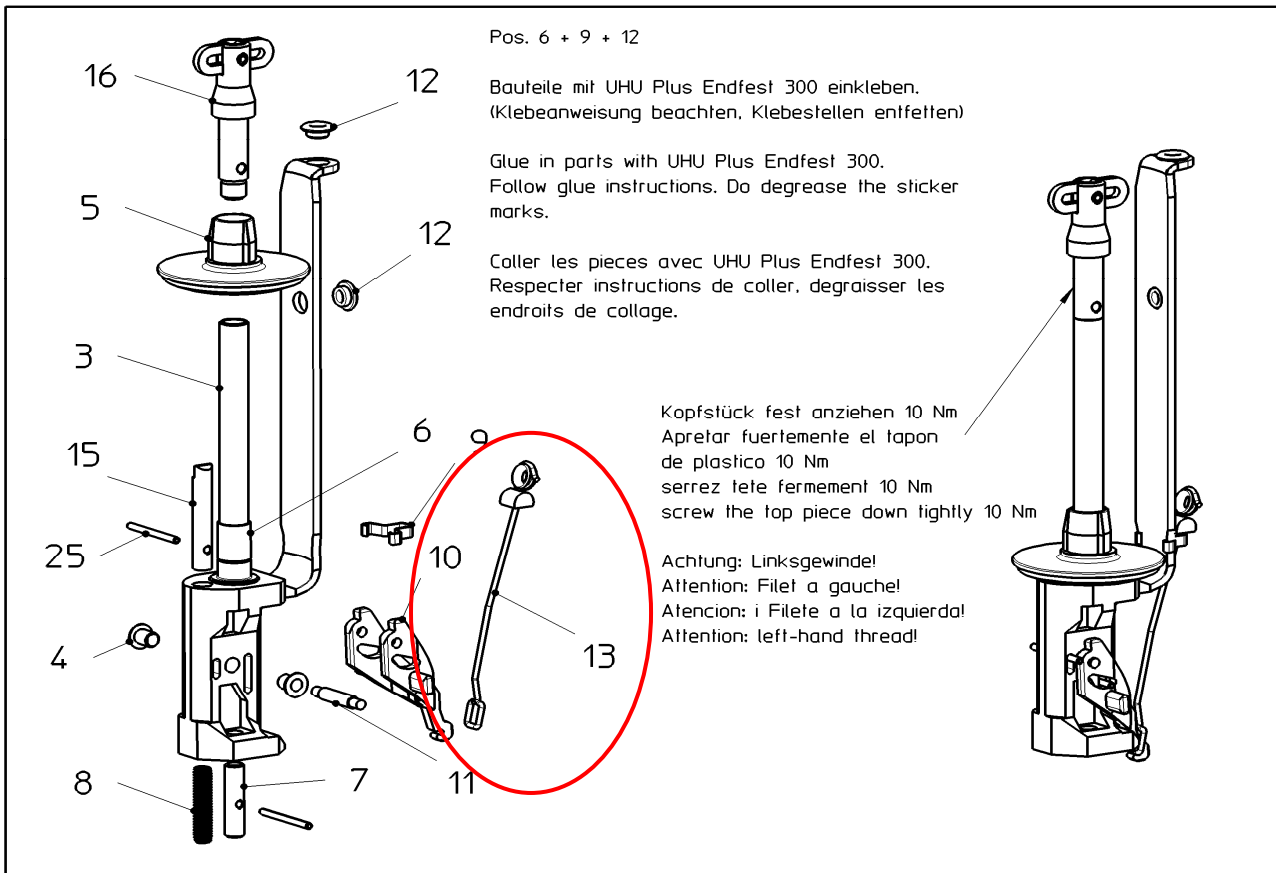


Wie bestelle ich ein Ersatzteil?

Nehmen Sie aus Ihrer Bedienungsanleitung die entsprechende Ersatzteilliste zur Hand und geben Sie uns folgende Daten an: **Zeichnungsnummer**, **Positionsnummer** und **Teilenummer**,



Pos.	Teile Nr. / part no.	QTY	Benennung	Detail	Titel
3	31904107 200	1	Klöppelsocket	IFDA-2Z-100, Kunstst. kompl.	carrier socket
4	833001262	2	Bundbuchse	05-06-08-WFM	bushing
5	42000808	1	Spulenadapter	f. Klöppel IFDA-100	
6	51903304	1	Hülse		sleeve
7	51900225 200	1	Druckbutzen	IFDA-80-100	pressure bolt
8	51900232	1	Druckfeder	zum Druckbutzen	
9	41901338 A	1	Drahtzug-Führung	z. Klöppel JFD 100	
10	31903779	1	Schwinghebel	IFDA-Z-100 N	
11	51903594	1	Bolzen	zum Schwinghebel	bolt
12	51902655 101	2	Stahl-Bundöse		
13	51901399 900	1	Drahtzug	JFD 100 - Stahlauge-verchromt	
15	51900227	1	Druckbolzen	IFD-80	
16	01901235	1	Kopfstück	IFDA-100, kurz. f.Papphülse	
25	830405908	2	Spannstift	ISO_8752_-_2.5_x_30_-A	spring pin

Allgemeintoleranzen R _z 25 R _z 10 R _z 4 DIN 2768-mk		Maßstab : 1:2.5		ca. Gewicht :	
Werkstückkanten müssen gratfrei sein!		Werkstoff : _____		Nr. _____	
NAME _____		Modell-Nr. : _____		EDV-Nr. _____	
DATUM _____		<h2 style="margin: 0;">Klöppeloberteil</h2> <p style="margin: 0;">Rot, IFDA-2-100, f. Papphülse</p>			
ÄMT.Nr. _____					
NAME J.Meyer		<h3 style="margin: 0;">carrier upper part</h3>			
DATUM 19.06.2008					
ÄMT.Nr. _____		part description			
Index _____		ÄNDERUNGSBESCHREIBUNG			
		Datum		Name	
		Bearb. 07.07.2004		Kappen	
		Gepr. _____		_____	
Freig. 19.06.2008		J.Meyer		Zeichnung Nr. 01901447 300	
Urheberschutz gemäß DIN 34		Ers. f. _____		Ers. d. _____	
				Blatt 1 v. 1 Bl.	

oder geben Sie uns folgende Informationen:

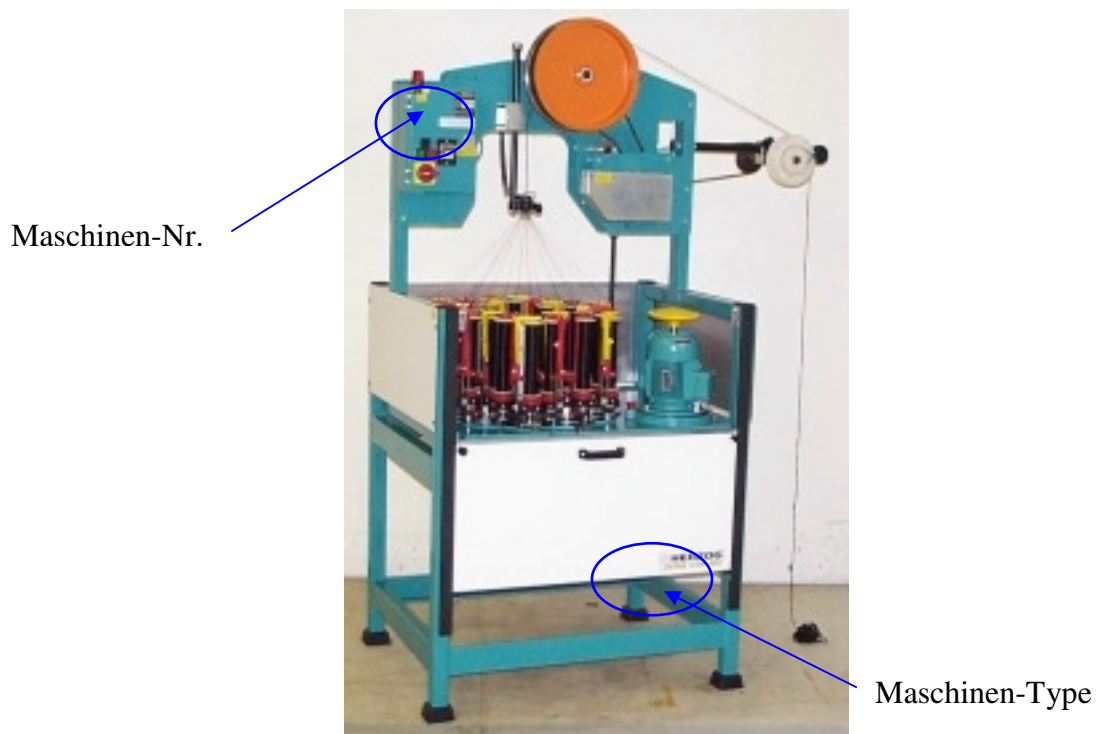
- **Maschinen-Type**
- **Maschinen-Nummer**
- **Zeichnungs-Nummer**
- **Positions-Nummer**

Beispiel:

Sie benötigen einen Klöppelfuß

- **Maschinen-Type:** SE 1/24-120 L
- **Maschinen-Nummer:** 103950
- **Zeichnungs-Nummer:** 20803406 400
- **Positions-Nummer:** I - 2

Wo finde ich Maschinen-Type und Maschinen-Nummer?



Die Maschinen-Nummer ist auch auf der Oberplatte der Maschine eingeschlagen.

Wo finde ich Positions-Nummer und Zeichnungs-Nummer?

The drawing shows a spooler mechanism with various components labeled with numbers 1 through 19. It includes a main side view, a top view (Ansicht A), and several detail views of specific parts like the eyelets and carriage. The parts list table at the bottom right details the materials and positions for the eyelets.

Pos.							
Pos.11	Pos.11	Pos.11	Pos.11	Pos.4	Pos.4	Pos.4	Pos.4
Stahl steel	Porzellan ceramic	Porzellan ceramic	Porzellan ceramic	Porzellan ceramic	Stahl steel	Porzellan ceramic	Porzellan ceramic
11	11	11	11	4	4	4	4

HERZOG logo and part number 20803406 400 are circled in blue.

Positions-Nr.

Zeichnungs-Nr.